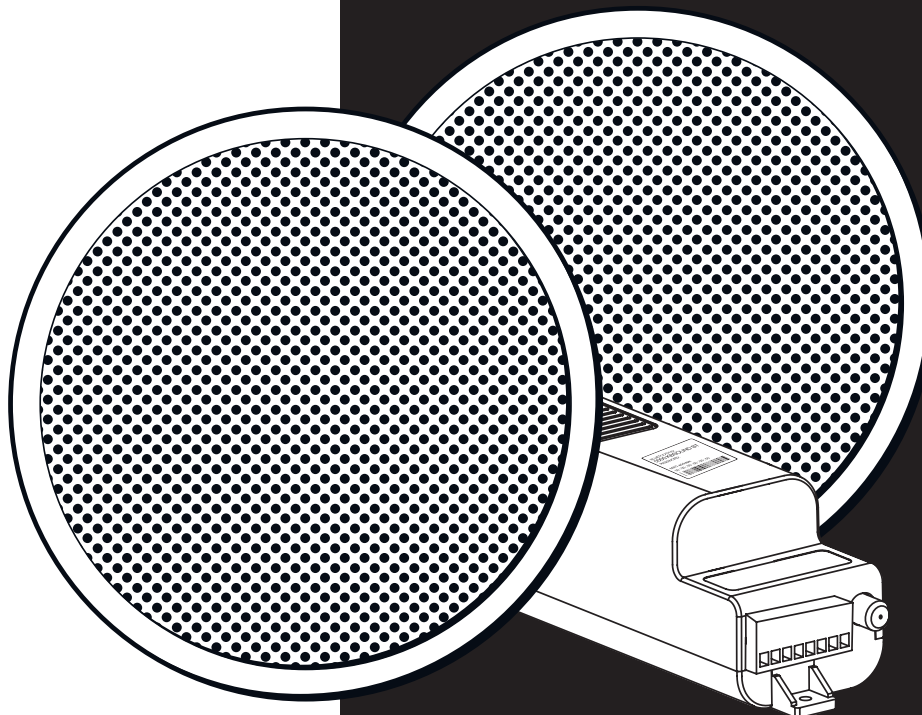


MANUALE DI
INSTALLAZIONE

KBSOUND®
Select BT 2 1/2"

&

KBSOUND®
Select BT 5"



Electrónica Integral de Sonido, S.A., al fine di migliorare la qualità della propria produzione, si riserva la possibilità di apportare modifiche ai propri articoli in qualunque momento e senza necessità di preavviso. Electrónica Integral de Sonido, S.A. non si assume nessuna responsabilità per errata interpretazione o utilizzo di questo manuale.

CC-1207ITA-01
64410097

eissOUND
KBSOUND®

1

Gli elementi che compongono il kit
KBSOUND® SelectBT sono:

M Bluetooth® Audio Receiver
+ FM Radio (MASTER)

F Antenna FM

L/R Altoparlanti di (2½”/5”)

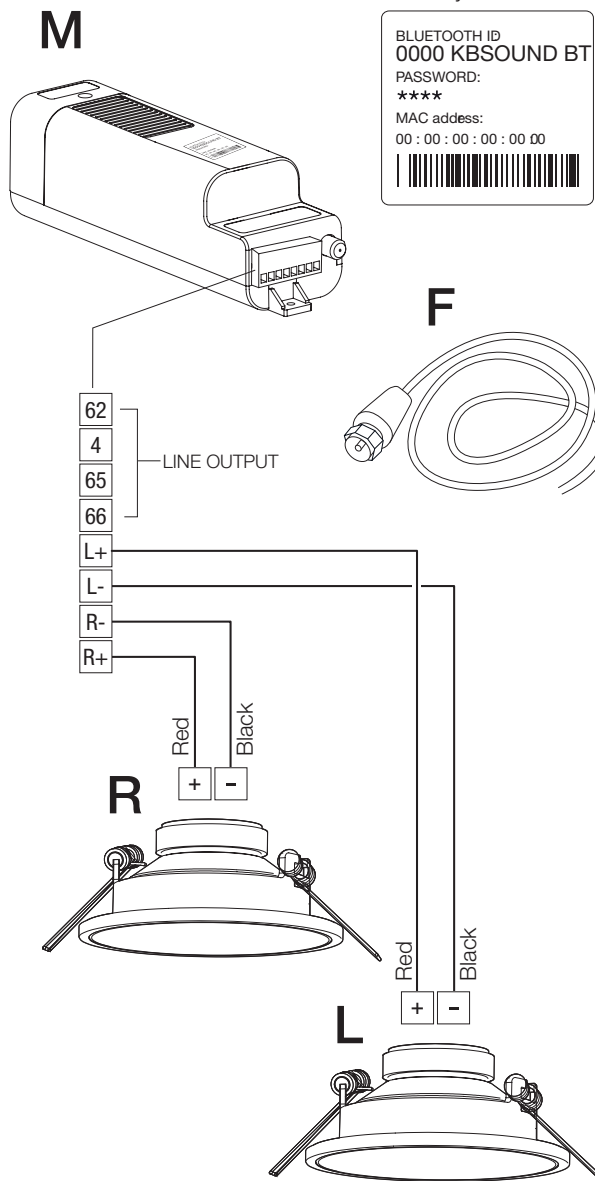
MORSETTI DI CONNESSIONE

F	Alimentazione
N	
L+, L-	Altoparlante sinistro (terminale rosso/+)
R+, R-	Altoparlante destro (terminale rosso/+)
ANT	Segnale dell'antenna (F)

factory defaults

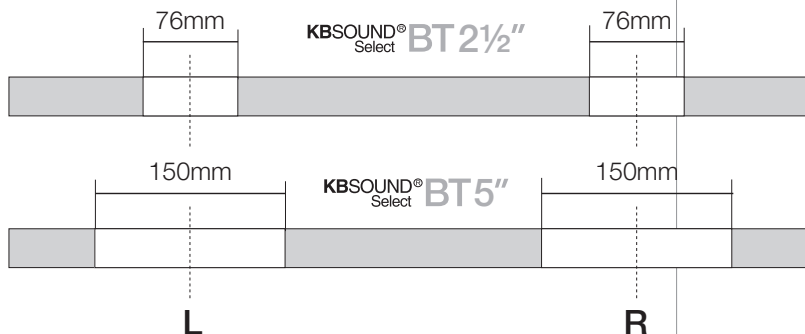
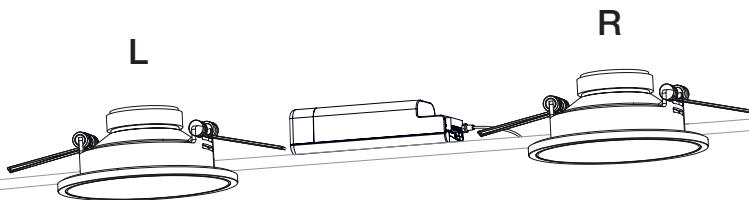
BLUETOOTH ID
0000 KBSOUND BT
PASSWORD:

MAC address:
00 : 00 : 00 : 00 : 00 00



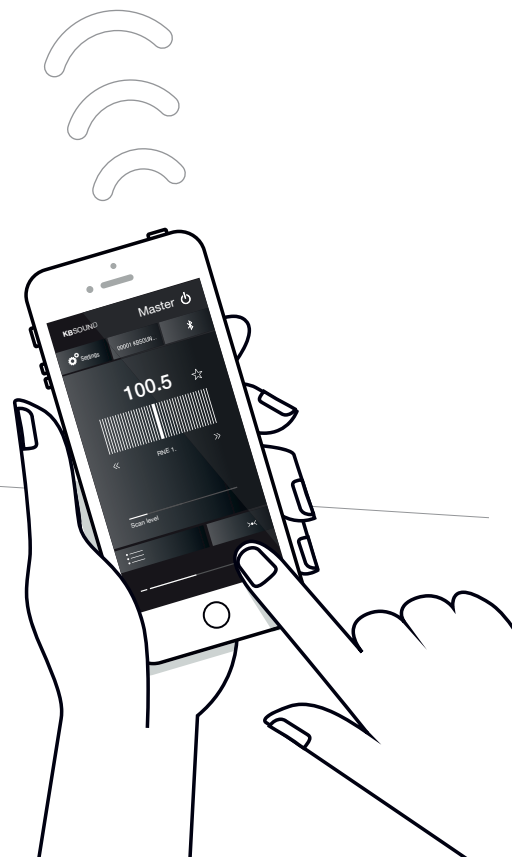
Attenzione: Ogni Master (**M**) ha un UNICO identificatore (ID) Bluetooth® ed una UNICA password. Prima di installare il sistema, verificare di avere una copia dell'etichetta con l'identificativo e la password allegata nella "Guida di riferimento rapido".

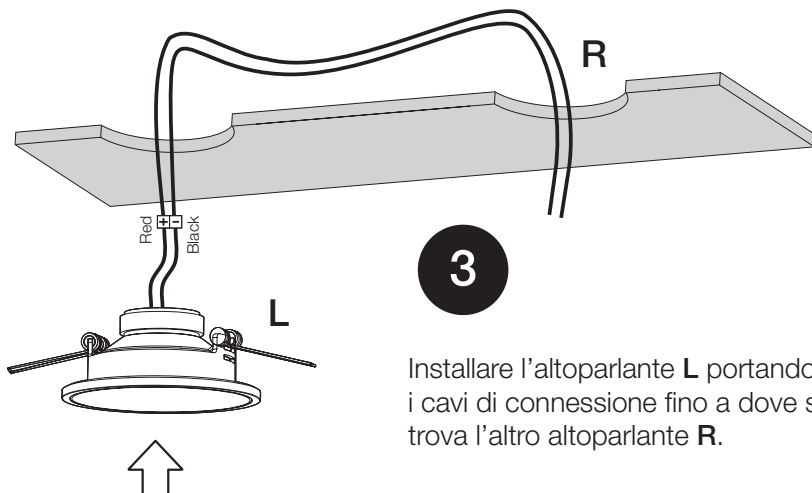
2



FORARE: Realizzare sulla superficie in cui si desidera installare gli altoparlanti due fori: di diametro 76mm per gli altoparlanti del modello SELECTBT 2½" o di diametro 150mm per gli altoparlanti del modello SELECTBT 5"

La distanza minima raccomandata tra il Master (M) e qualsiasi punto di acqua o umidità deve essere di 2 mt. E' preferibile che il Master (M) non sia racchiuso in una ubicazione non ventilata.



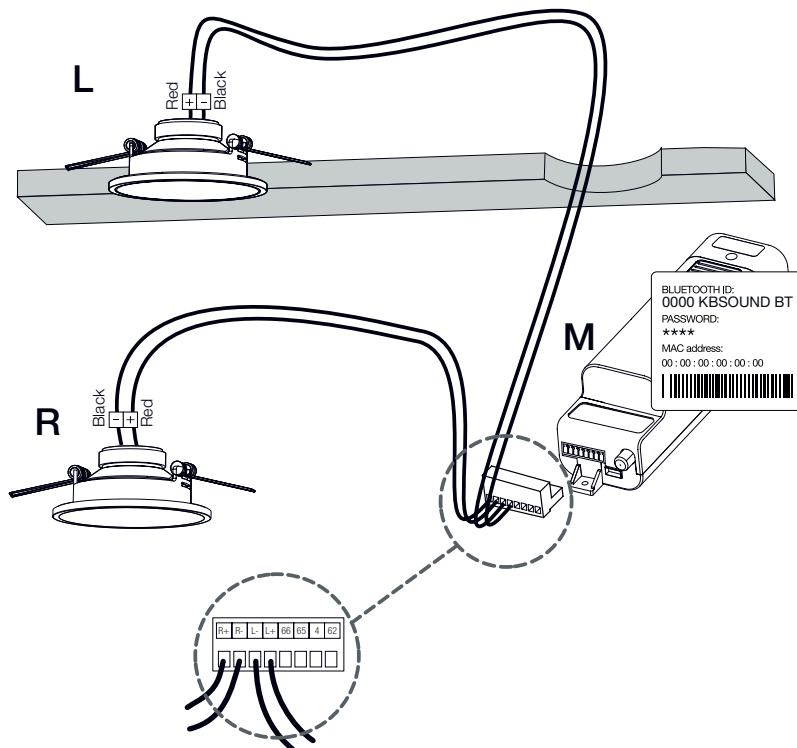


3
 Installare l'altoparlante **L** portando i cavi di connessione fino a dove si trova l'altro altoparlante **R**.

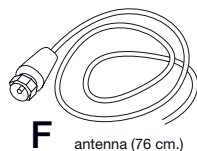
4

Connettere gli altoparlanti **R** e **L** ai morsetti di connessione L+, L-, R+, R- del Master (**M**).

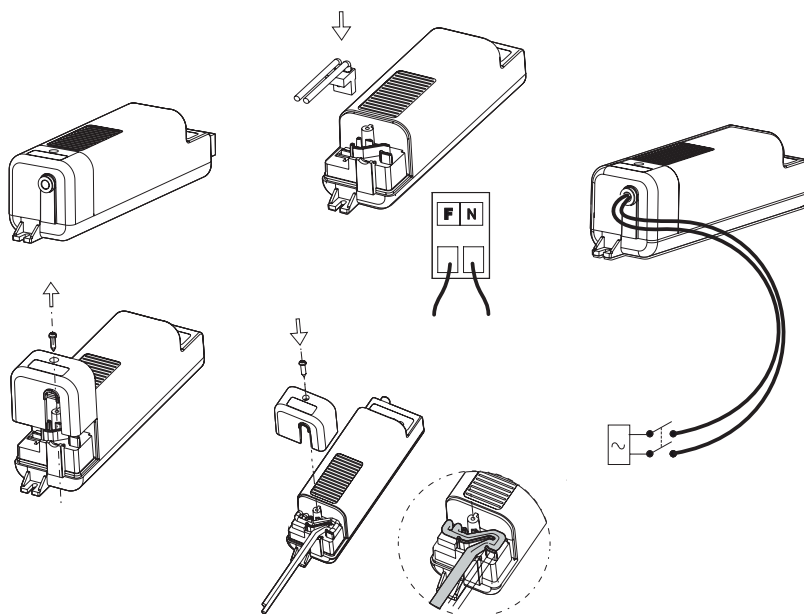
Attenzione: non connettere i terminali 62, 4, 65 e 66.



5



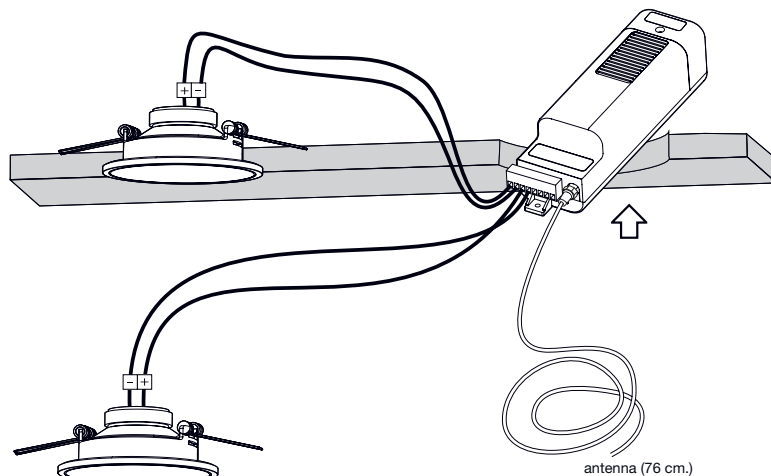
Connettere **(F)** al connettore dell'antenna ANT del Master **(M)**. **Per i casi in cui la ricezione delle stazioni radio FM sia scarsa, è possibile collegare un segnale di un'antenna di 75 ohms al connettore ANT del modulo di controllo.**



6

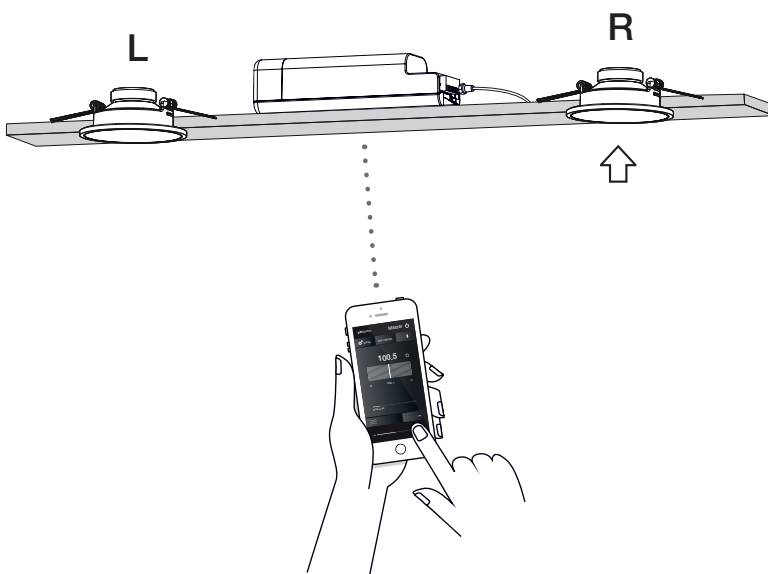
Connettere alla rete elettrica. Il dispositivo di disconnessione alla rete deve rimanere accessibile in modo permanente

**IMPORTANTE:
ASSICURARSI DI NON
AVERE TENSIONE NEI FILI
DELLA RETE ELETTRICA
CHE SI STANNO
MANIPOLANDO.**



7

Inserire il Master (**M**) nel foro fatto per l'altoparlante **R**. Assicurarsi che il cavo dell'antenna sia lontano da lampade fluorescenti, alimentatori, lampade alogene, ventilatori, motori, ecc. che danneggerebbero la ricezione delle stazioni di radio FM e influirebbero sulla qualità del suono.



8

Inserire l'altoparlante **R** nella sua posizione finale.

9

MESSA IN FUNZIONE: Connettere l'installazione e seguire le istruzioni nella "Guida rapida di riferimento".

eissound

Pol. Malpica - Grupo Quejido 87-88

50016 Zaragoza - SPAIN

Tel. +34 976 46 55 50 Fax +34 976 46 55 59

marketing@eissound.com

www.eissound.com

KBSOUND

6550 St. Augustine rd. Av. Suite 305

Jacksonville, Florida 32217

info@kbsound.com

www.kbsound.com

